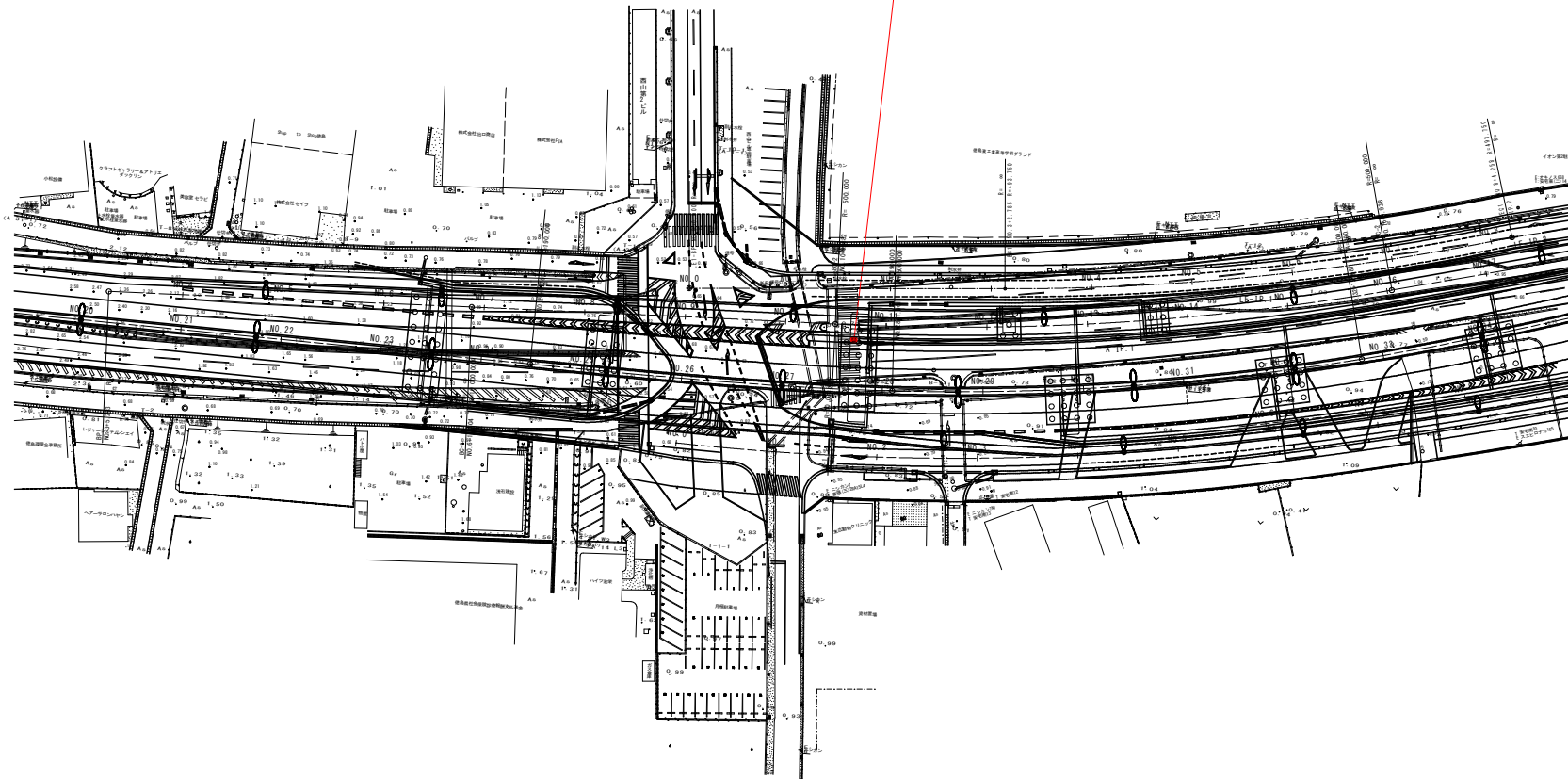
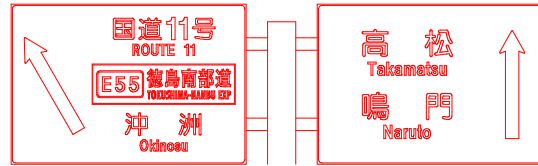


標識配置計画図 S=1:500



標識2



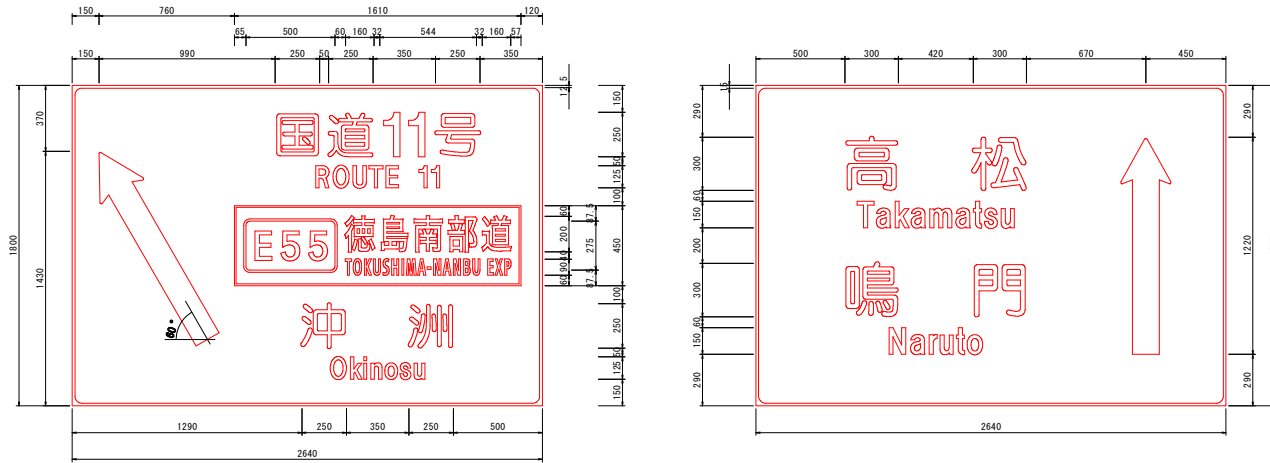
実施設計図面

工事名	R8徳環 徳島東環状線 徳・末広2 標識工事(1)
路線名等	徳島東環状線
工事箇所	徳島市末広2丁目(第1分割)
図面名	標識配置計画図
縮尺	1:500 図面番号 1
会社名	
事業者名	徳島県土整備事務所

標識レイアウト図

S=1:15

標識2
新設



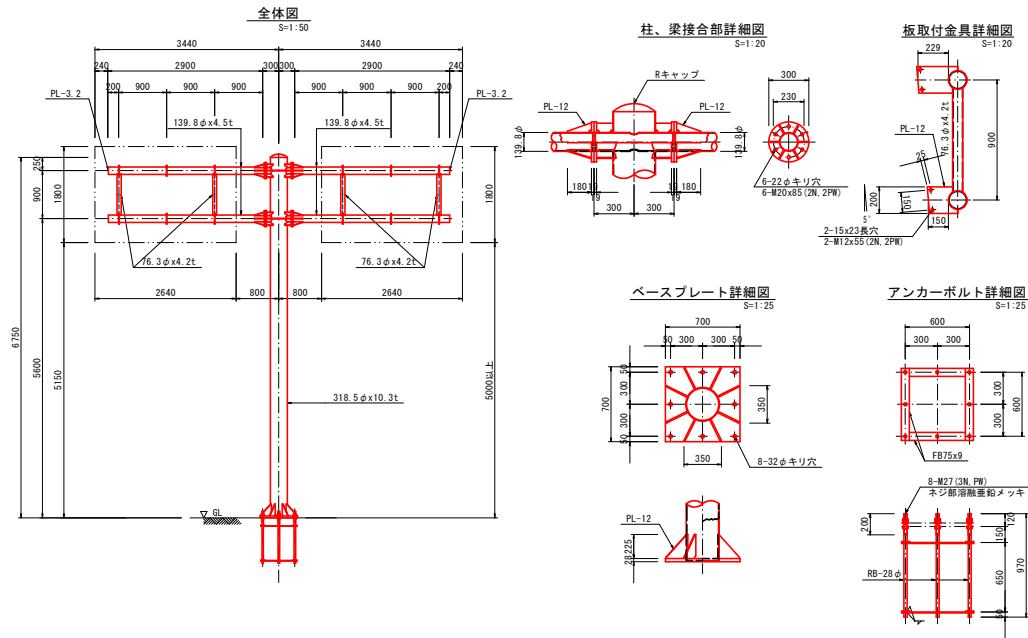
実施設計図面

工事名	R8徳環 徳島東環状線 徳・末広2 標識工事(1)
路線名等	徳島東環状線
工事箇所	徳島市末広2丁目(第1分割)
図面名	標識レイアウト図
縮尺	1:15 図面番号 2
会社名	
事業者名	徳島県土整備事務所

標識構造図

標識2

07 M-6 バタフライ型(高架部)



実施設計図面

工事名	R8徳環 徳島東環状線 徳・末広2 標識工事(1)
路線名等	徳島東環状線
工事箇所	徳島市末広2丁目(第1分割)
図面名	標識構造図
縮尺	図示 図面番号 3
会社名	
事業者名	徳島県土整備事務所